



**MOSDORFER**  
KNILL GRUPPE

# Produktdokumentation

|                    |                               |           |
|--------------------|-------------------------------|-----------|
| Artikel / Projekt: | WS A850-2 320A ÜSS SHNETZ SET |           |
| Art.Nr.:           | 10052189                      |           |
| Kunde:             | Schleswig-Holstein Netz AG    |           |
| Ersteller: O. Roth | Datum: 10.06.2024 12:45       | Zeich.Nr. |



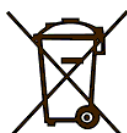
**Dieses Produkt darf ausschließlich durch elektrotechnische Fachkräfte angeschlossen und in Betrieb genommen werden. Sämtliche Montage-, Wartungs- und Sicherheitshinweise sind zu beachten!**



**Harte Schläge und Erschütterungen sind zu vermeiden. Hinweise bezüglich Lage und Stapelbarkeit beachten!**



**Das Anheben des Produktes darf nur von unten oder an gekennzeichneten Kranösen erfolgen. Nicht am Dach anheben! Das Gewicht des Produktes ist am Typenschild und/oder am Lieferschein angegeben.**



**Dieses Produkt erfüllt die Richtlinie zur Beschränkung der Verwendung bestimmter gefährlicher Stoffe (RoHS), fällt jedoch unter die Elektroaltgeräte-Richtlinie (WEEE). Die Entsorgung nur in autorisierten Sammelstellen oder Entsorgungsbetrieben.**

ELSTA-Mosdorfer Gesellschaft m.b.H.

Bahnstraße 29  
8430 Kaindorf a. d. Sulm  
+43 3452 71660

Standort Trumau

Kroneplatz 1  
2521 Trumau  
+43 2253 7521

ELSTA-Mosdorfer Deutschland GmbH

Im Löchel 2  
35423 Lich-Eberstadt  
+49 6004 808

ELSTA-Mosdorfer d.o.o. Croatia

Buzinski Prilaz 10  
10010 Zagreb  
+358 (1) 664 8071

ELSTA-Mosdorfer d.o.o. Bosnia

Industrijska zona Cijuge II  
75270 Živinice  
+387 35 365 461

[www.elsta.com](http://www.elsta.com)

[office@elsta.com](mailto:office@elsta.com)

# 320 A Wandlermessung (Bezug)

Netzform: TN-C - System

## Verteilerschrank A850-2

1115(B) x 1065(H) x 322(T)  
RAL7035 / gerippte Oberfläche  
Schutzklasse II / Schutzart IP44

InA Gerätekombination 320 A

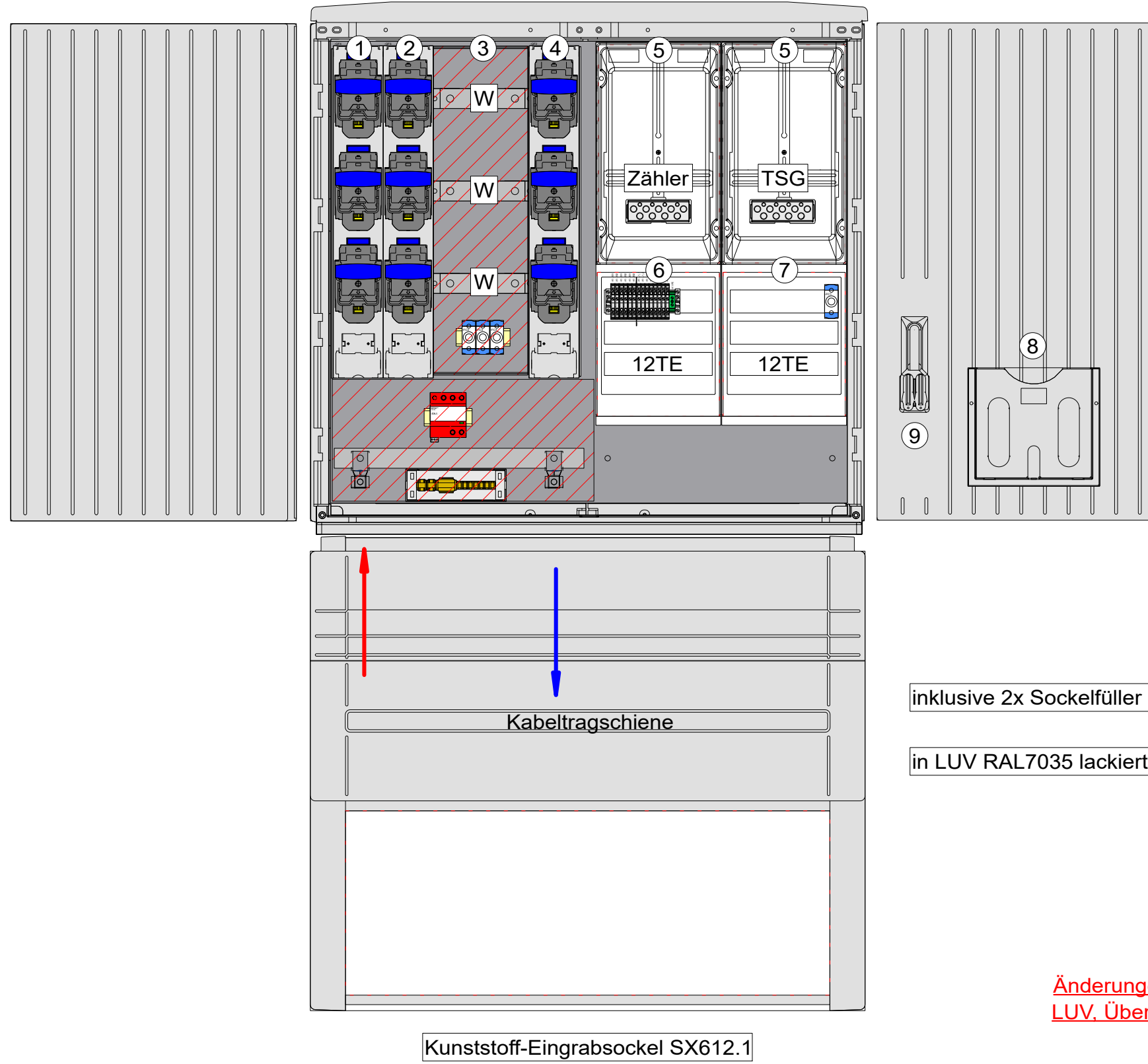
Gemäß IEC 61439-2 nicht laienbedienbar

VNB-Genehmigung erforderlich

Angegebene Maße sind Richtwerte. Fertigung erfolgt auf Grund detaillierter Konstruktionszeichnungen.

We reserve all rights in this document and in the information contained therein. Reproduction, use or disclosure to third parties without express authority is strictly forbidden.

Für dieses Dokument und den darin dargestellten Gegenstand behalten wir uns alle Rechte vor. Vervielfältigung, Bekanntgabe an Dritte oder Verwertung seines Inhaltes sind ohne unsere ausdrückliche Zustimmung verboten.



### Legende

Sammelschienensystem 4-pol. 40x10mm E-Cu, verz.

- 1) 1x Sicherungslastschaltleiste NH3 630A 185mm 3x1 pol. schaltbar unbesichert, Anschluss: V-Klemme 70-240mm<sup>2</sup> // Zugang
- 2) 1x Sicherungslastschaltleiste NH2 400A 185mm 3x1 pol. schaltbar besichert mit 160A gG // Vorsicherung ÜSS  
1x Kombi-Ableiter DSH TNC 255 FM  
1x Potentialausgleichsschiene
- 3) Wandlerfeld bestehend aus:  
3x Wandlerlasche 170x40x10mm montiert auf Stützer mit Stehbolzen  
3x Sicherungselement D01 1-pol. 10A (Spannungspfad)  
Wandlerfeldabdeckung PETG transp.
- 4) 1x Sicherungslastschaltleiste NH3 630A 185mm 3x1 pol. schaltbar unbesichert, Anschluss: V-Klemme 70-240mm<sup>2</sup> // Abgang
- 5) 2x Zählertragplatte 450x250mm mit Haube IP54
- 6) Anschlussraum 300x250mm bestückt mit:  
1x Wandlerprüftrennklemme A 1.01 14-pol. TAB NS Nord 2019  
1x 12TE Freibereich auf Hutschiene
- 7) Anschlussraum 300x250mm bestückt mit:  
1x Sicherungselement D01 1-pol. 16A (Vorsicherung TSG)  
1x 12TE Freibereich auf Hutschiene
- 8) 1x Schaltplantasche DIN A4
- 9) 1x Schwenkhebelverschluss für 2 Profilhalbzylinder inkl. 1 Profilhalbzylinder und 2 Schlüssel

Profilhalbzylinder EHZ ELSTA05 inkl. 2 Schlüssel

inklusive 2x Sockelfüller 3102

in LUV RAL7035 lackiert

Änderungen zu 10051482 (Jahresanfrage SH-Netz 2023):  
LUV, Überspannungsableiter (+ NH2-Leiste, Pot-Schiene)

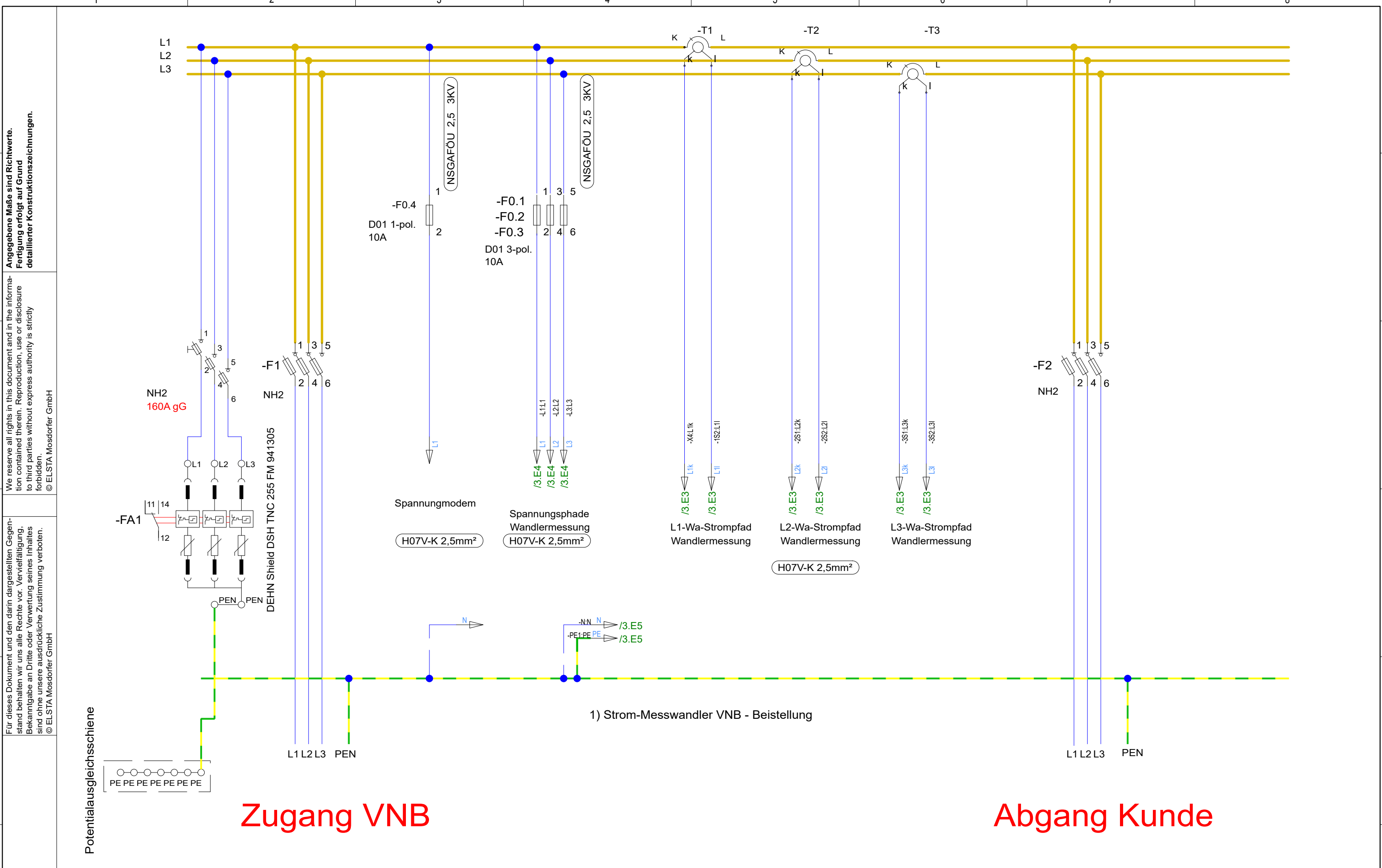
Schleswig-Holstein Netz AG

**ELSTA**  
MOSDORFER  
ELSTA MOSDORFER GmbH  
www.elsta.com

WS A850-2 320A ÜSS SHNETZ SET Maßstab

### Aufbauplan

|            |  |            |  |         |  |                      |  |                     |  |                      |  |         |  |
|------------|--|------------|--|---------|--|----------------------|--|---------------------|--|----------------------|--|---------|--|
| Revision   |  | Version    |  | Datum   |  | Name                 |  | Ursprung            |  | Erstellt durch       |  | O. Roth |  |
| Bearbeiter |  | 29.06.2023 |  | O. Roth |  | Artikelnr.: 10052189 |  | Dateiname: 10052189 |  | Referenz zu Projekt: |  | Blatt   |  |
| Geprüft    |  | Norm       |  | Datum   |  | Name                 |  | Ursprung            |  | Erstellt durch       |  | O. Roth |  |
| Geprüft    |  | Norm       |  | Datum   |  | Name                 |  | Ursprung            |  | Erstellt durch       |  | O. Roth |  |



|                            |         |       |                                       |          |                               |                             |         |
|----------------------------|---------|-------|---------------------------------------|----------|-------------------------------|-----------------------------|---------|
| Schleswig-Holstein Netz AG |         |       | ELSTA MOSDORFER GmbH<br>www.elsta.com |          | WS A850-2 320A ÜSS SHNETZ SET |                             | Maßstab |
|                            |         |       |                                       |          | <b>Stromlaufplan</b>          |                             |         |
|                            |         |       | Datum                                 | Name     |                               | Artikelnr.: <b>10052189</b> |         |
|                            |         |       | Bearbeiter                            | O. Roth  |                               | Dateiname: 10052189         |         |
|                            |         |       | Geprüft                               |          |                               | Referenz zu Projekt:        |         |
|                            |         |       | Norm                                  |          |                               | Blatt                       |         |
|                            |         |       | Ursprung                              |          |                               | 2                           |         |
| Revision                   | Version | Datum | Name                                  | Ursprung |                               | Erstellt durch              | O. Roth |

We reserve all rights in this document and in the information contained therein. Reproduction, use or disclosure to third parties without express authority is strictly forbidden.  
 © ELSTA Mosdorfer GmbH

Für dieses Dokument und den darin dargestellten Gegenstand behalten wir uns alle Rechte vor. Vervielfältigung, Bekanntgabe an Dritte oder Verwertung seines Inhaltes sind ohne unsere ausdrückliche Zustimmung verboten.  
 © ELSTA Mosdorfer GmbH

Angegebene Maße sind Richtwerte. Fertigung erfolgt auf Grund detaillierter Konstruktionszeichnungen.

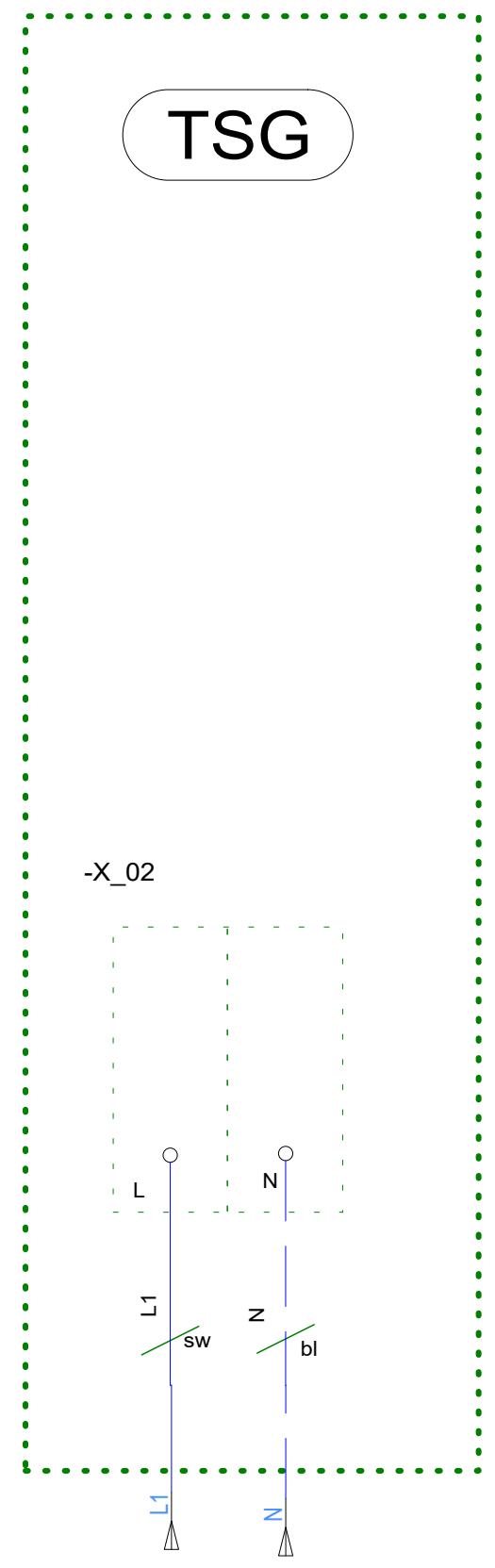
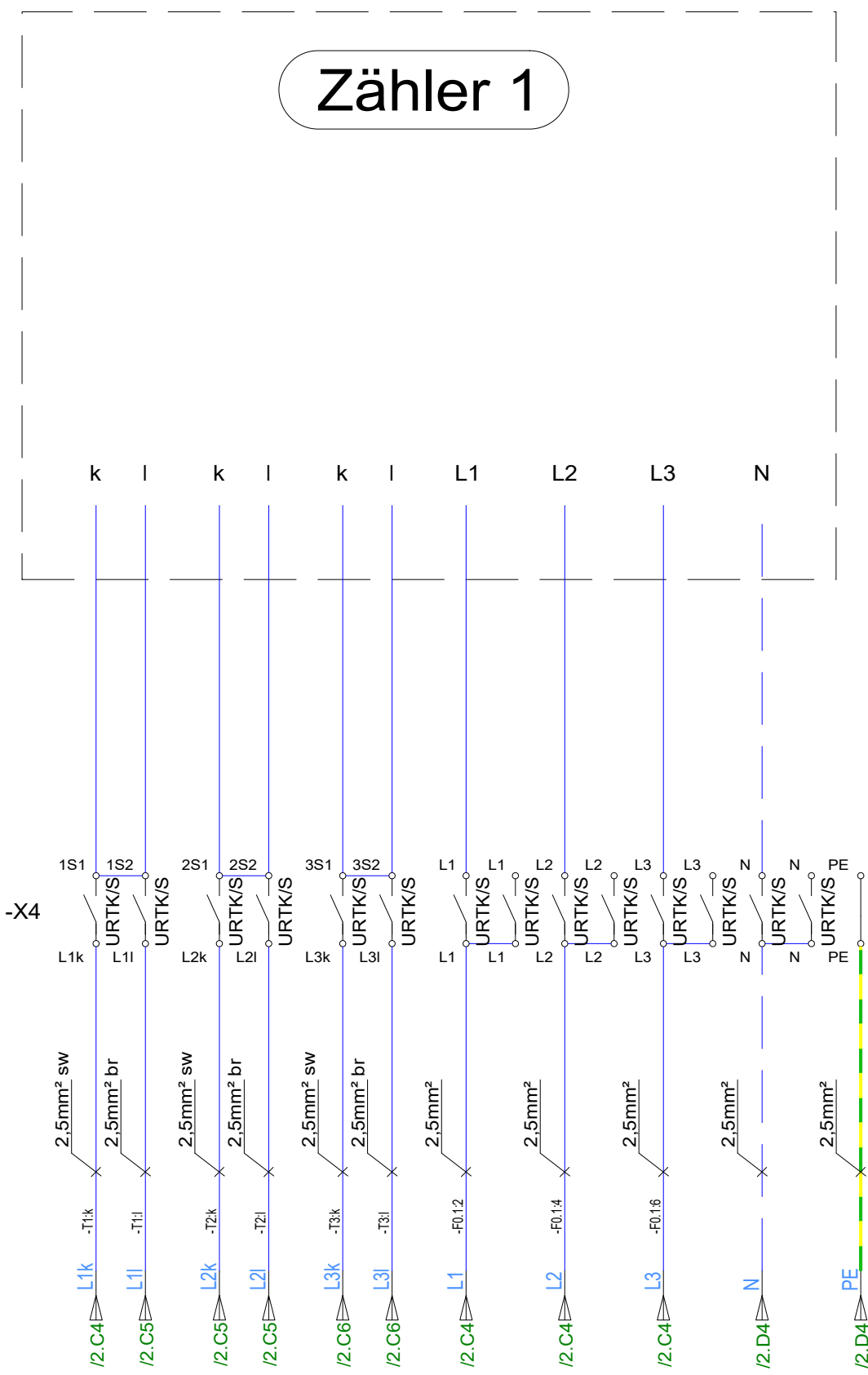
Angegebene Maße sind Richtwerte. Fertigung erfolgt auf Grund detaillierter Konstruktionszeichnungen.

We reserve all rights in this document and in the information contained therein. Reproduction, use or disclosure to third parties without express authority is strictly forbidden.

Für dieses Dokument und den darin dargestellten Gegenstand behalten wir uns alle Rechte vor. Vervielfältigung, Bekanntgabe an Dritte oder Verwertung seines Inhaltes sind ohne unsere ausdrückliche Zustimmung verboten.

© ELSTA Mosdorfer GmbH

© ELSTA Mosdorfer GmbH



Schleswig-Holstein Netz AG

ELSTA MOSDORFER GmbH  
www.elsta.com

WS A850-2 320A ÜSS SHNETZ SET

Maßstab

Stromlaufplan

|          |         |       |            |            |         |
|----------|---------|-------|------------|------------|---------|
|          |         |       |            | Datum      | Name    |
|          |         |       | Bearbeiter | 29.06.2023 | O. Roth |
|          |         |       | Geprüft    |            |         |
|          |         |       | Norm       |            |         |
| Revision | Version | Datum | Name       | Ursprung   |         |

|                      |          |
|----------------------|----------|
| Artikelnr.:          | 10052189 |
| Dateiname:           | 10052189 |
| Referenz zu Projekt: |          |
| Erstellt durch       | O. Roth  |
| Blatt                | 3        |