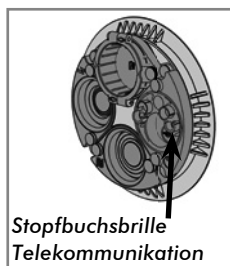
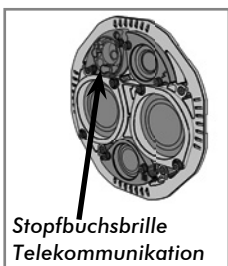


## Einbauhinweise für Leitungen Telekommunikation in die Hauseinführungen Quadro-Secura® Nova, Nova FW, Nova BP+, Basic R, E und E-BP



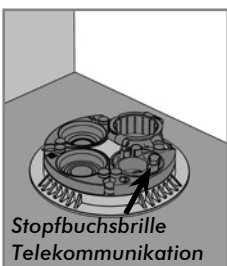
Stopfbuchsbrille  
Telekommunikation

Quadro-Secura® Nova



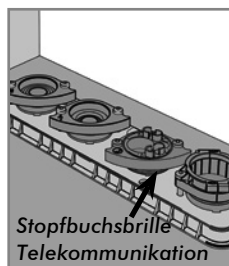
Stopfbuchsbrille  
Telekommunikation

Q-S Nova FW



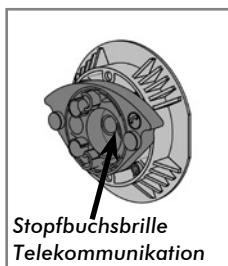
Stopfbuchsbrille  
Telekommunikation

Q-S Nova BP+



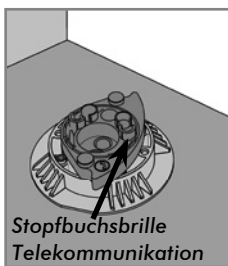
Stopfbuchsbrille  
Telekommunikation

Q-S Basic R



Stopfbuchsbrille  
Telekommunikation

Quadro-Secura® E



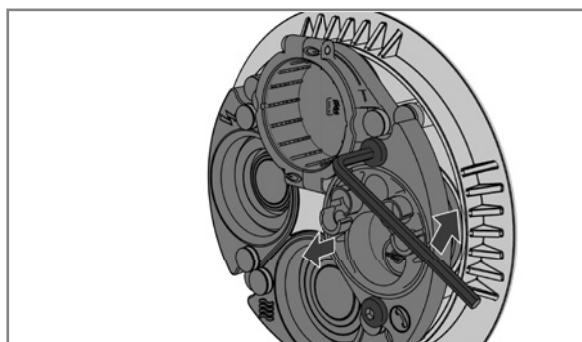
Stopfbuchsbrille  
Telekommunikation

Quadro-Secura® E-BP

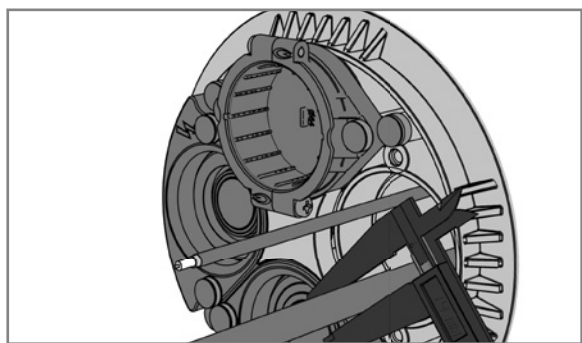
### Hinweis:

Bitte stimmen Sie mit Ihrem Versorgungsunternehmen ab, ob Wasser oder Strom zusammen mit Telekom oder anderen Datenleitungen eingebracht werden darf.

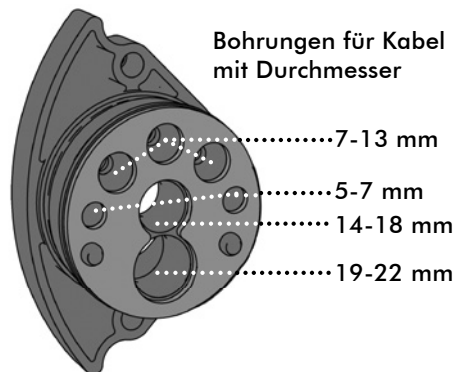
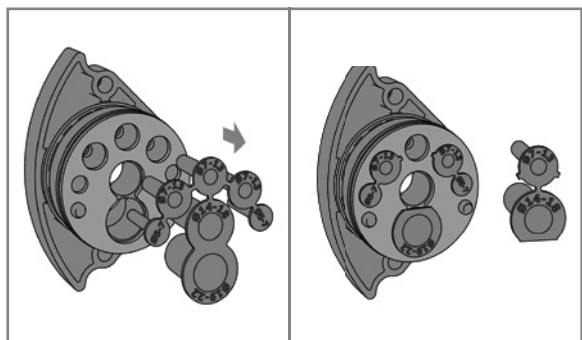
### Der Einbau dieses Gewerkes wird beispielhaft an der Quadro-Secura® Nova gezeigt.



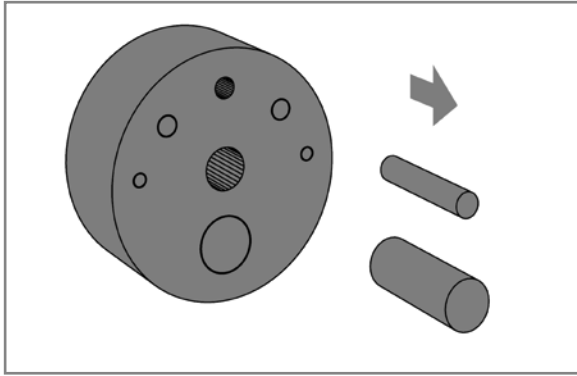
Befestigungsschrauben (Innensechskantschraube) der Stopfbuchsbrille „Telekommunikation“ lösen. Abdichteinheit mit dahinterliegendem Ringstopfen (Sekundärdichtung) an den Schrauben herausziehen.



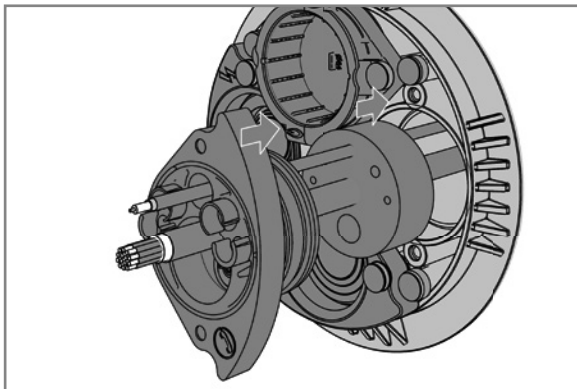
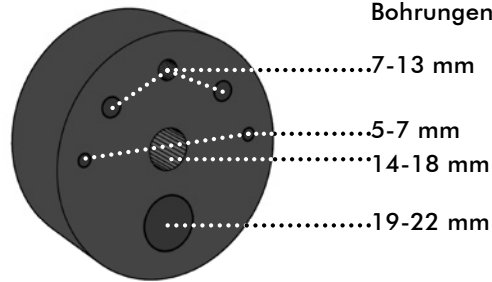
Kabel durchschieben und die Durchmesser bestimmen.



Blindstopfenset aus der Abdichteinheit entfernen und entsprechende Blindstopfen durch Trennung entfernen. Nicht belegte Öffnungen wieder mit Blindstopfen verschließen.

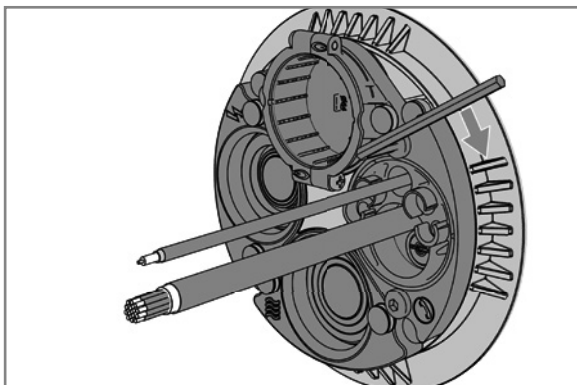


Ringstopfen (Sekundärdichtung): Entsprechende Blindstopfen entfernen.

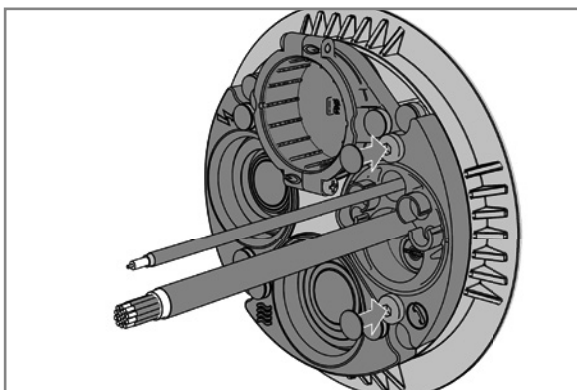


Abdichteinheit montieren. Zuerst den Ringstopfen (Sekundärdichtung) aufschieben, anschließend die Abdichteinheit.

**Achtung:** Zur leichteren Montage empfehlen wir ein Gleitmittel zu verwenden.



Befestigungsschrauben (Innensechskantschraube) abwechselnd anziehen bis die Stopfbuchsbrille an der Ankerplatte plan anliegt.



Schraubenschutzkappen aufstecken.

**Hinweis:** Ein nachträgliches Ziehen oder Schieben der Leitung ist nicht erlaubt (Ausnahme normale Leitungsbewegungen durch Längenausdehnung).

■ DOYMA gewährt 25 Jahre Garantie! Weitere Infos unter [www.doyma.de](http://www.doyma.de)