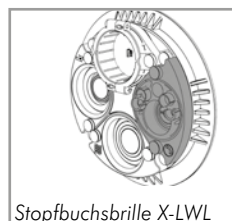


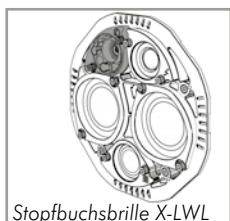
Einbauhinweise für Versorgungsleitungen mit unterschiedlichen Außendurchmessern in die Hauseinführungen

Quadro-Sicura® Nova, Nova FW, Nova BP+, Basic R, E und E-BP



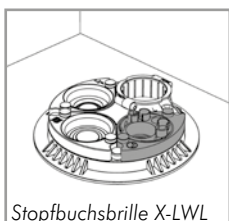
Stopfbuchsbrille X-LWL

Quadro-Sicura® Nova



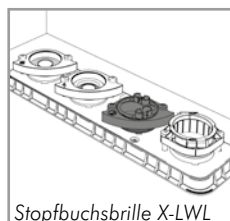
Stopfbuchsbrille X-LWL

Q-S Nova FW



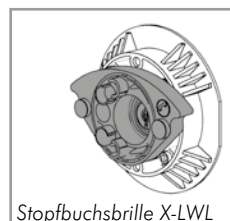
Stopfbuchsbrille X-LWL

Q-S Nova BP+



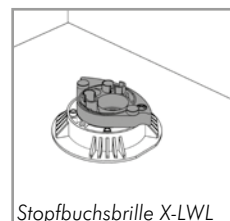
Stopfbuchsbrille X-LWL

Q-S Basic R



Stopfbuchsbrille X-LWL

Quadro-Sicura® E



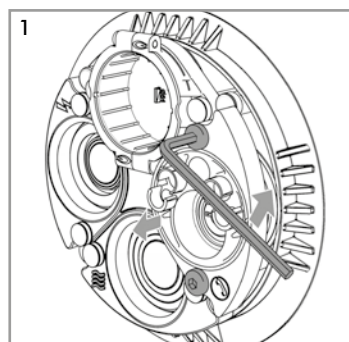
Stopfbuchsbrille X-LWL

Quadro-Sicura® E-BP

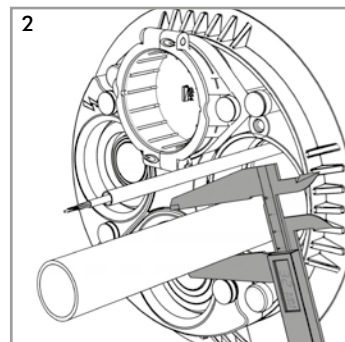
Hinweis:

Bitte stimmen Sie mit Ihrem Versorgungsunternehmen ab, ob Wasser oder Strom zusammen mit Telekom oder anderen Datenleitungen eingebracht werden darf.

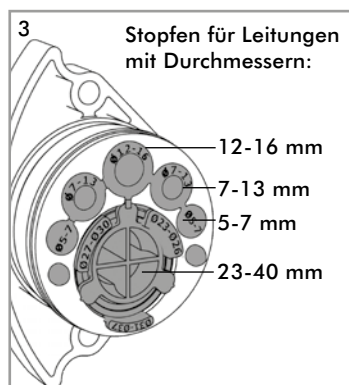
Der Einbau dieses Gewerkes wird beispielhaft an der Quadro-Sicura® Nova gezeigt.



1 Befestigungsschrauben (Innensechskantschraube) der Stopfbuchsbrille X-LWL lösen. Abdichteinheit mit dahinterliegendem Ringstopfen (Sekundärdichtung) an den Schrauben herausziehen.



2 Anzuschließende Versorgungsleitungen durchschieben und die Durchmesser der Leitungen bestimmen.



3 Stopfen für Leitungen mit Durchmessern:

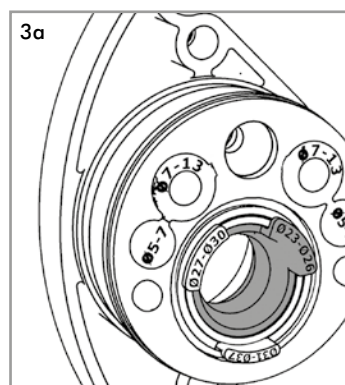
12-16 mm

7-13 mm

5-7 mm

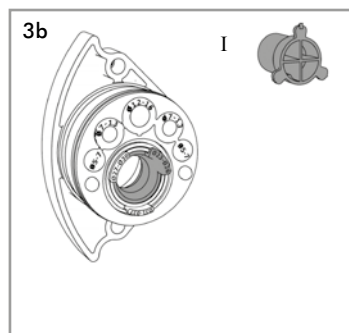
23-40 mm

Blindstopfenset aus der Abdichteinheit entnehmen und entsprechende Blindstopfen durch Trennung entfernen. Nicht belegte Öffnungen wieder mit Blindstopfen verschließen.



3a

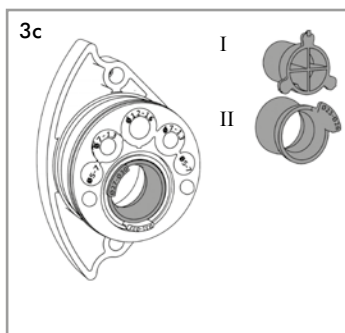
Die große Bohrung besteht aus 3 Moduldichtungen (siehe Bilder 3b - 3e). Entsprechend dem Durchmesser der Leitungen die Moduldichtungen anpassen.



3b

I

Blindstopfen (I) entfernt: Leitungsdurchmesser von 23 - 26 mm.

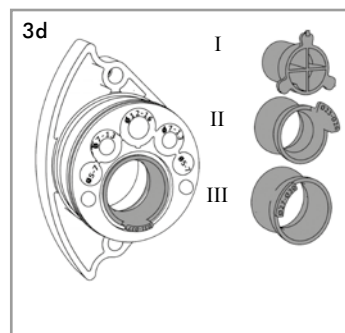


3c

I

II

Blindstopfen und eine Moduldichtung (I-II) entfernt: Leitungsdurchmesser von 27 - 30 mm.



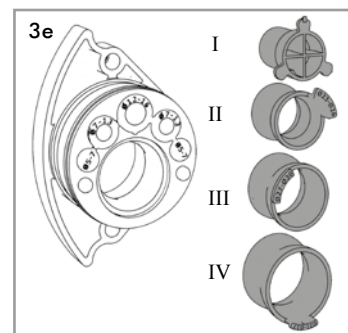
3d

I

II

III

Blindstopfen und zwei Moduldichtungen (I-III) entfernt: Leitungsdurchmesser von 31 - 37 mm.



3e

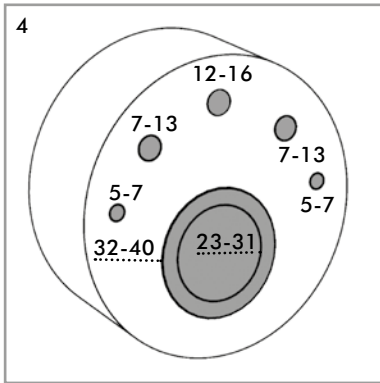
I

II

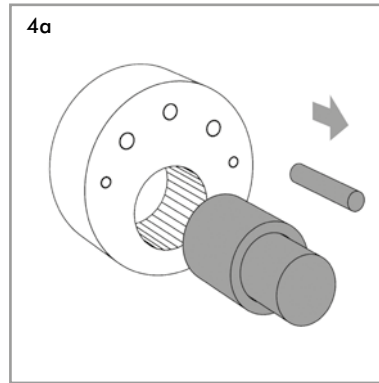
III

IV

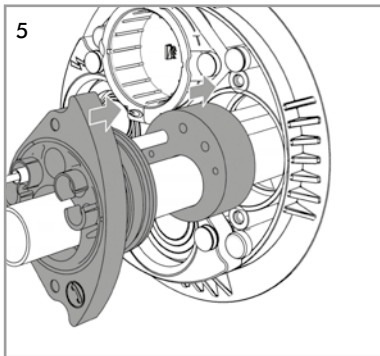
Blindstopfen und drei Moduldichtungen (I-IV) entfernt: Leitungsdurchmesser von 38 - 40 mm.



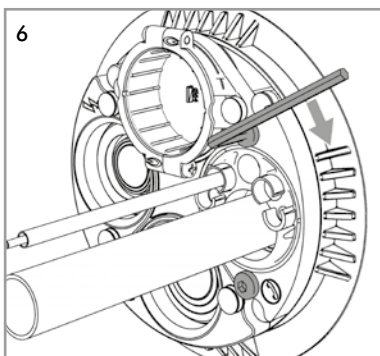
Ringstopfen (Sekundärdichtung): Mögliche Durchmesser für Leitungen (in mm):
 5 - 7 mm
 7 - 13 mm
 12 - 16 mm
 23 - 31 mm
 32 - 40 mm



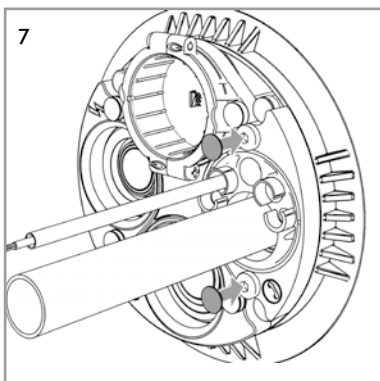
Ringstopfen (Sekundärdichtung): Entsprechende Blindstopfen bzw. Zwiebelringsegmente entfernen.



Abdichteinheit montieren.
 Zuerst den Ringstopfen (Sekundärdichtung) auf-schieben, anschließend die Abdichteinheit.
Achtung: Zur leichteren Montage empfehlen wir ein Gleitmittel zu verwenden.



Befestigungsschrauben (Innensechskantschraube) abwechselnd anziehen bis die Stopfbuchsbrille an der Ankerplatte plan anliegt.



Schraubenschutzkappen aufstecken.
Hinweis: Ein nach-trägliches Ziehen oder Schieben der Leitung ist nicht erlaubt (Ausnahme normale Leitungsbe-wegungen durch Län-genausdehnung).

■ DOYMA gewährt 25 Jahre Garantie! Weitere Infos unter www.doyma.de