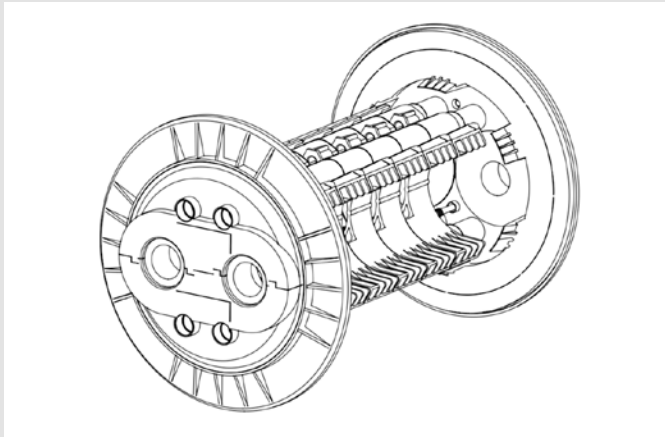


EINBAUHINWEISE

DOYMAfix® HP/O

- DOYMAfix® HP/O
- DOYMAfix® Connect HP/O



DOYMAfix® HP/O

Sehr geehrter Kunde,

wir bedanken uns, dass Sie sich für ein Qualitäts-Produkt aus unserem Hause entschieden haben. Bitte lesen Sie sich vor dem Einbau bzw. der Verarbeitung unserer Produkte dieses Schreiben sowie die mitgelieferten Einbauhinweise komplett durch und bewahren Sie beides nach dem Einbau sorgfältig auf!

Sicherheitshinweise:

- Der Einbau unserer Produkte darf nur von Personen ausgeführt werden, die die dazu erforderlichen Fachkenntnisse besitzen.
- Zu Ihrem eigenen Schutz und zum Schutz Dritter müssen der Arbeitsraum sowie der Leitungsgraben nach den geltenden Vorschriften ordnungsgemäß erstellt und abgesichert sein.
- Bei der Installation des Dichtungssystems müssen die anerkannten Regeln der Technik, die einschlägigen Vorschriften der Berufsgenossenschaften, die VDE-Bestimmungen sowie die geltenden Sicherheits- und Unfallvorschriften beachtet werden. Insbesondere bei der Verspannung oder Fixierung der Produkte kann es zu Quetschungen von Körperteilen oder anderen erheblichen Verletzungen kommen.
- Die Sicherheitsdatenblätter sind zu beachten.
- Überprüfen Sie das gelieferte Produkt auf Vollständigkeit (der Lieferumfang ist bei den Einbauhinweisen gesondert aufgeführt) und alle Einzelteile auf eventuelle Schäden. Es dürfen nur unbeschädigte Teile montiert werden.
- Überprüfen Sie das Produkt anhand der Einbauhinweise unbedingt auf seine Eignung für den vorgesehenen Verwendungszweck. Sollten besondere Beanspruchungen vorliegen, klären

Sie die Verwendung des Produkts mit uns im Vorfeld. Fordern Sie hierzu unsere Checklisten an oder laden Sie diese unter www.doyma.de herunter.

Für einen Fehlgebrauch ist jegliche Haftung unsererseits ausgeschlossen!

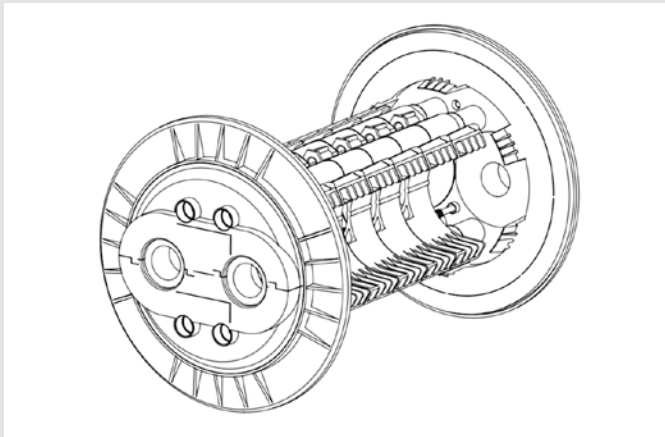
- Bitte beachten Sie schließlich die Hinweise der zum Einbau benötigten Werkzeuge und Hilfsmittel.

Schutzrechte:

- Unsere Schutzrechte sowie Schutzrechte Dritter sind zu beachten. Im Übrigen gelten unsere Verkaufs- und Lieferbedingungen.

Entsorgung:

- Bitte beachten Sie bei der Entsorgung von Bauteilen, Zubehör und Verpackungen die geltenden Vorschriften.



DOYMAfix® HP/O

Verwendungszweck

Abdichtung von Anschlussleitungen für Wärmepumpen in oberirdischen Wanddurchführungen.

Universell verwendbar in allen gängigen Wandaufbauten.

Bitte beachten:

- Schützen Sie die Wanddurchführungen vor Beschädigungen, Feuchte und Verunreinigungen.
- Überprüfen Sie alle Einzelteile auf eventuelle Schäden. Es dürfen nur unbeschädigte Teile montiert werden.
- Wir weisen ausdrücklich darauf hin, dass bei Abweichung von den Angaben in den Einbauhinweisen und bei unsachgemäßer Verwendung unserer Produkte, sowie deren Kombination mit Fremdprodukten, für eventuell auftretende Folgeschäden keinerlei Gewährleistung übernommen wird.
- Bei der Montage wird ein Expansionsschaum verwendet.
- Die Hinweise auf der Verpackung und dem Sicherheitsdatenblatt sind zu beachten!

Montagebedingungen:

Für die ordnungsgemäße Installation der Wanddurchführungen benötigen Sie neben dem üblichen Standardwerkzeug, die folgenden Werkzeuge und Hilfsmittel:

Werkzeuge und Hilfsmittel

- Bohrergerät mit Bohrkronen bzw. Bohrwerkzeug für Bohrung Ø 200 mm
- Ratsche mit Steckschlüsselaufsatz Torx T40
- Geeignete Schutzausrüstung

Lieferumfang

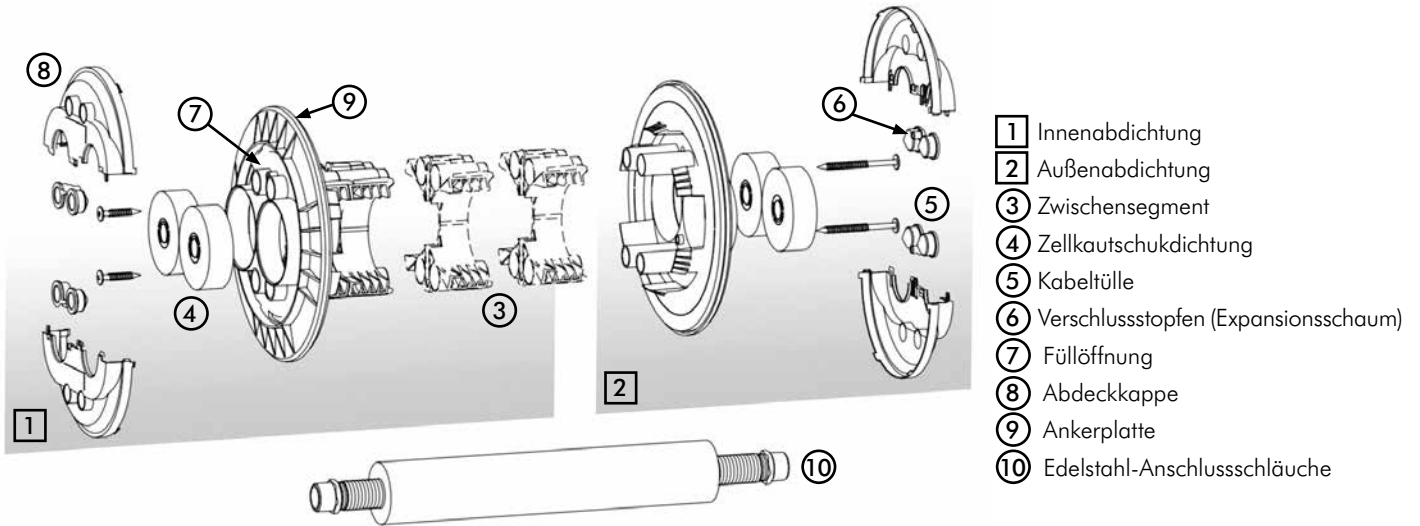
Zum Lieferumfang der DOYMAfix® HP/O bzw. Connect HP/O gehören:

- Innenabdichtung (inkl. 2 Zwischensegmente)
- Außenabdichtung
- Zwischensegmente (8 Stück)
- Expansionsschaum
- Montageschrauben (2 Stück)
- Abdeckkappen, geteilt (2 Stück)
- Edelstahl-Anschlusschläuche inkl. Isolierung (nur bei der Connect HP/O) (2 Stück)
- Einbauhinweise

Zubehör (optional)

- Kompriband
- Zwischensegment (4er Set)
- Expansionsschaum
- Abdichtset für Kältemittelleitungen für Split-Anlagen

Einbauschritte



- 1 Innenabdichtung
- 2 Außenabdichtung
- 3 Zwischensegment
- 4 Zellkautschukdichtung
- 5 Kabeltülle
- 6 Verschlussstopfen (Expansionsschaum)
- 7 Füllöffnung
- 8 Abdeckkappe
- 9 Ankerplatte
- 10 Edelstahl-Anschlusschläuche

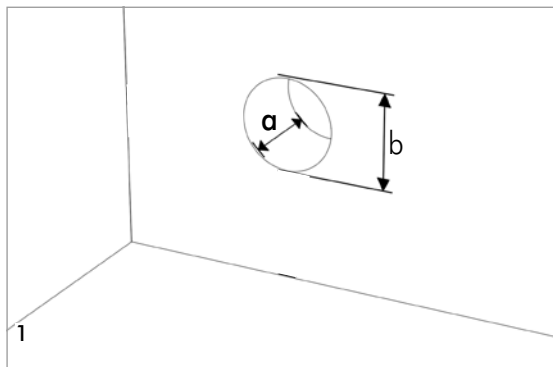
Erstellen der Durchdringung

Die Montage der Wanddurchführung kann in einer Kernbohrung oder einem bauseitig eingebrachtem Futterrohr erfolgen. Die Führung des Bohrgeräts kann mit der Hand oder mittels Bohrständer erfolgen. Gebohrt werden kann nur festes Material. Bei porösem oder brüchigem Mauermaterial können Ausbrüche entstehen. Bei kleineren Ausbrüchen muss keine Nachbearbeitung vorgenommen werden. Bei großflächigen Ausbrüchen ist die Öffnung entsprechend des jeweiligen Wandaufbaus instand zu setzen. Untergründe müssen sauber, fest, staub- und fettfrei sein. Wandstärke a: 120 mm – 545 mm (Bei größeren Wandstärken ist zusätzliches Zubehör notwendig)

Kernbohrung/ Futterrohr Durchmesser b: 199 mm – 204 mm

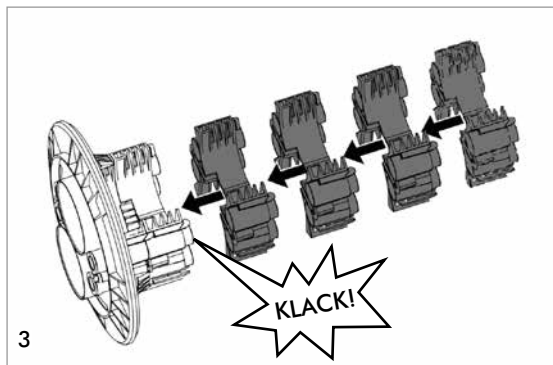
Hinweis: Wird die Wandöffnung in einem alternativen Verfahren (z.B. Sägen, Stemmen) hergestellt, ist ein maximaler Innendurchmesser von 220 mm nicht zu überschreiten.

Innenabdichtung [1] konfektionieren und Montage

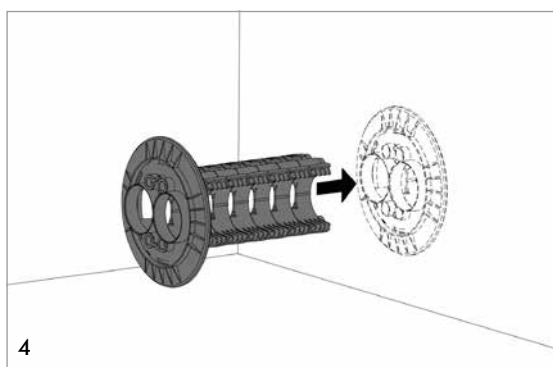


1. Messen Sie die Wandstärke ihrer Wand.
2. Je nach Wandstärke müssen an der Innenabdichtung zusätzliche Zwischensegmente montiert werden.

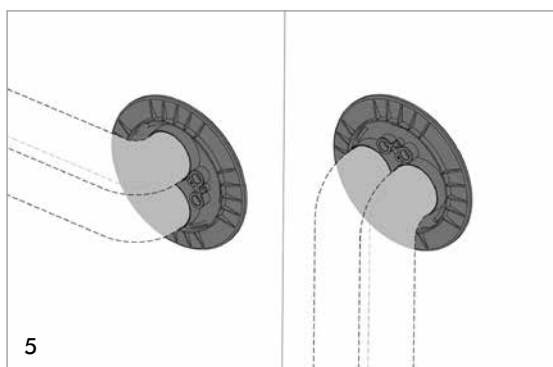
Wandstärke (a)	Insgesamt erforderliche Zwischensegmente	Zusätzlich zu montierende Zwischensegmente
120-145 mm	2	keine (Zwischensegmente sind bereits vormontiert)
146-195 mm	3	+1
196-245 mm	4	+2
246-295 mm	5	+3
296-345 mm	6	+4
346-395 mm	7	+5
396-445 mm	8	+6
446-495 mm	9	+7
496-545 mm	10	+8
≥546 mm	Weiteres Zubehör erforderlich (Zwischensegment 4er Set)	



3. Montage der Zwischensegmente.
Die Zwischensegmente (3) müssen spürbar miteinander verrasten.

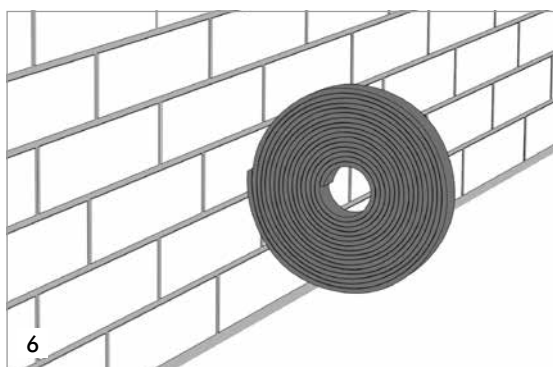


4. Einschieben der Innenabdichtung [1], bis diese an der verputzten Wandoberfläche anliegt.

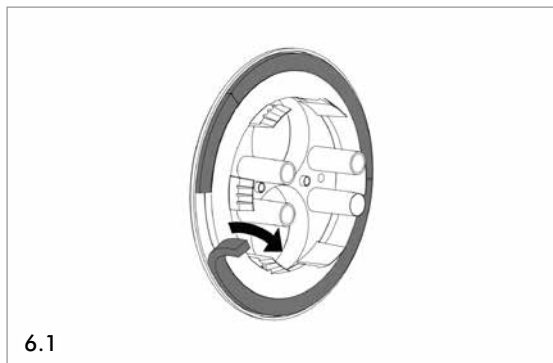


5. Ausrichten der Innenabdichtung [1] entsprechend der geplanten Leitungsführung.

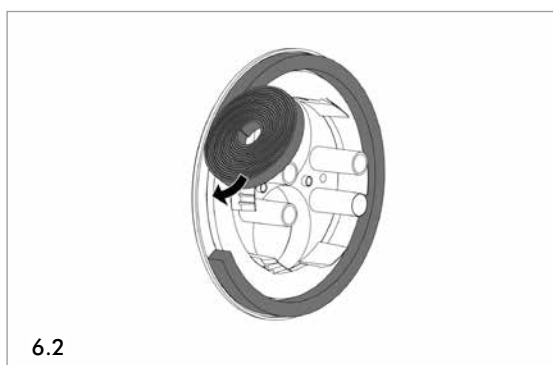
Außenabdichtung [2]



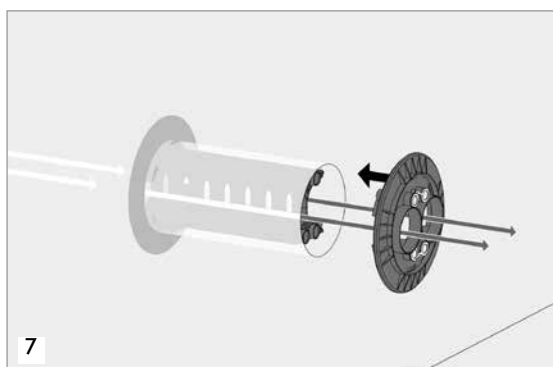
Optionaler Einbauschritt
6. Setzen des Kompribandes bei unebenen Wänden
Bei Einbau an unebenen Wandoberflächen >3 mm (wie z.B. Klinker o.ä.) ist die Verwendung eines zusätzlichen Kompribandes erforderlich (optionales Zubehör).
Sonst weiter mit Schritt 7.



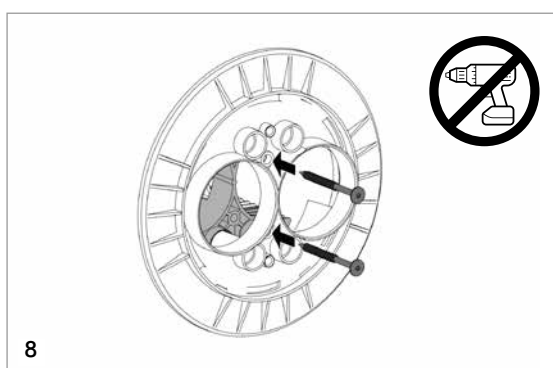
6.1 Entfernen des äußeren Dichtringes.



6.2. Aufkleben des Kompribandes.



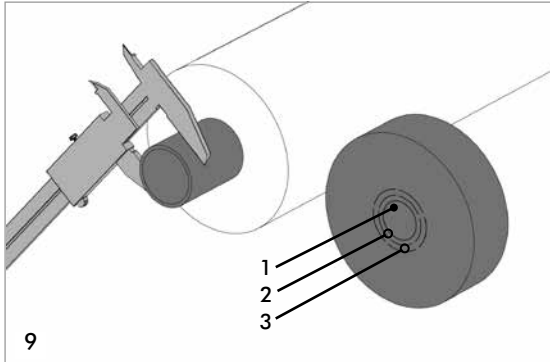
7. Einschieben der Außenabdichtung.



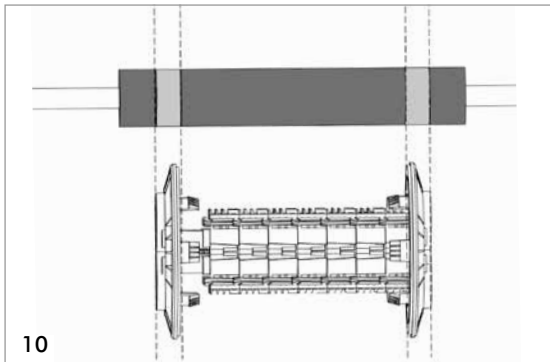
8. Verschrauben der Außenabdichtung [2] mit der Innenabdichtung [1].
(Beim Verschrauben ist die Innenabdichtung [1] gegen Verrutschen zu fixieren. Das Verrutschen der Innenabdichtung [1] kann durch Festhalten von außen verhindert werden).
Verschrauben mithilfe einer Ratsche (Torx T40).

⚠ Das Kompriband braucht, je nach Temperatur, bis zu einer Stunde, um komplett zu expandieren.

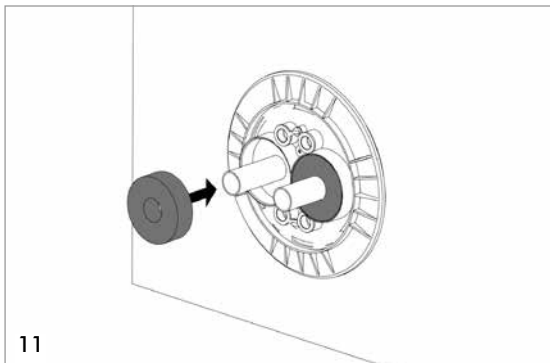
Einzug der Rohrleitungen



9. Messen der Leitung (entfällt bei der Connect HP/O).
Anpassen der Zellkautschukdichtungen (4) (entfällt bei der Connect HP/O).
- 1) Blindstopfen 1 entfernen: \varnothing 22 mm
 - 2) Blindstopfen 1 und Zwiebelring 2 entfernen: \varnothing 28 mm
 - 3) Blindstopfen 1 und Zwiebelring 2 und 3 entfernen: \varnothing 35 mm



10. Die bauseitige Rohrisolierung ist im Bereich der Zellkautschukdichtung (4) auszusparen.

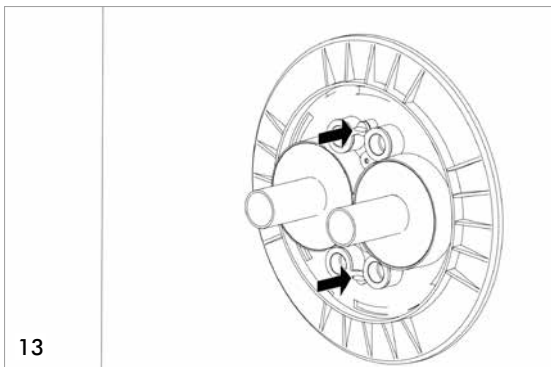


11. Setzen der Zellkautschukdichtungen (4).
Für eine leichtere Montage kann Gleitmittel verwendet werden (bündig mit Ankerplatte (9)).

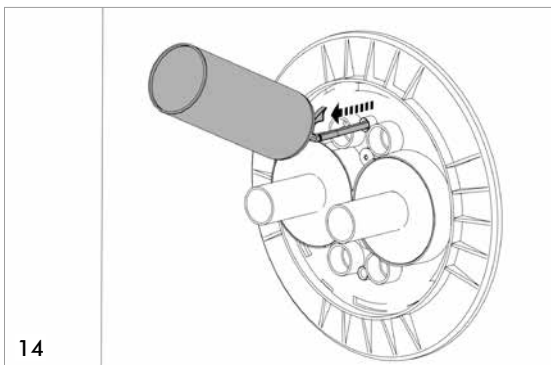
Einbringen des Expansionsschaums (Gebäudeinnenseite)



12. Die Hinweise auf der Dose sind zu beachten.



13. Das Einbringen erfolgt gleichmäßig über beide Füllöffnungen (7).



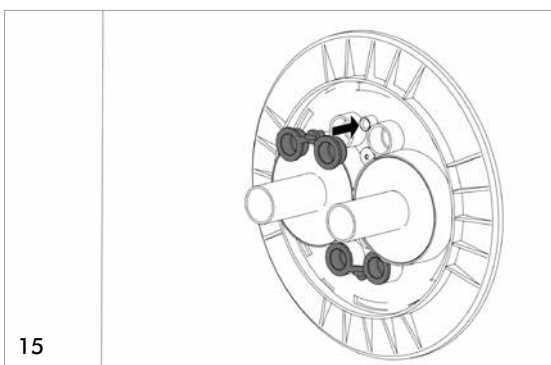
14. Einbringen des Schaums.
Füllschlauch vollständig einführen.
Während des Einbringens, langsam den Füllschlauch herausziehen.



Der frische Schaum dehnt sich noch um das eineinhalb- bis zweifache aus, daher ist drauf zu achten, dass die Hohlräume nicht überfüllt werden.

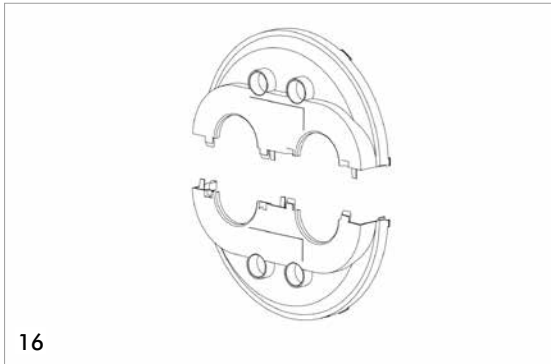


Bei Wandstärken >500 mm kann eine zusätzliche Dose Expansions-schaum notwendig sein (optionales Zubehör).

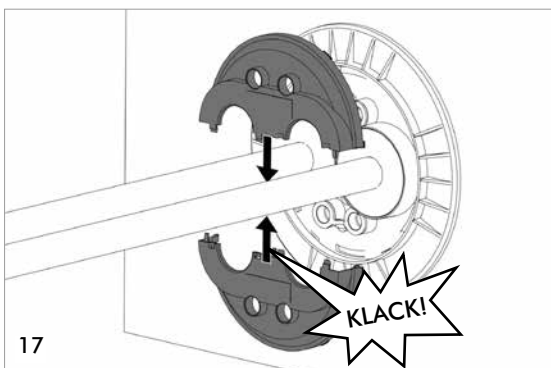


15. Verschlussstopfen (6) auf der Gebäudeinnen und -außenseite einsetzen.

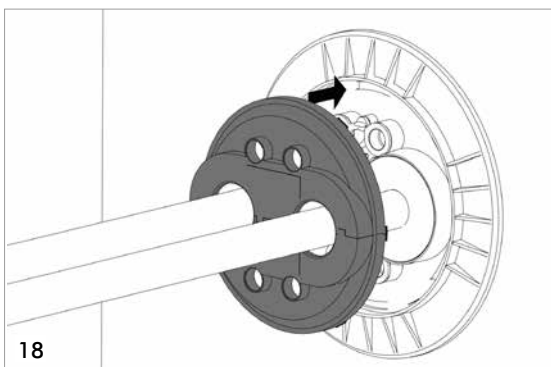
Abdeckkappen



16. Abdeckkappen (8) auf Gebäudeinnen und -außenseite setzen.

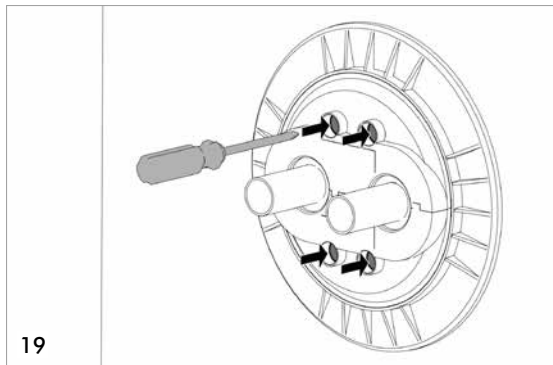


17. Dazu die Abdeckkappen (8) um die Leitungen zusammenstecken.

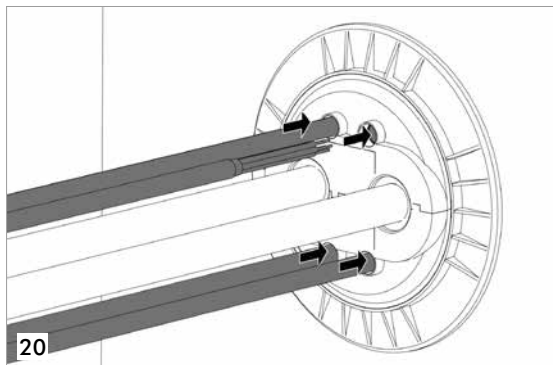


18. Abdeckkappen (8) auf die Ankerplatten (9) aufstecken.

Einziehen der Elektroleitungen



19. Durchstoßen der Kabeltülle(n) für die Strom- und Steuerleitungen.



20. Durchführen der Elektroleitung.

DOYMA-Produkte werden laufend weiterentwickelt. Technische Änderungen erfolgen ohne vorherige Mitteilung.
Weitere Infos unter www.doyma.de

DOYMA GmbH & Co

DICHTUNGSSYSTEME
BRANDSCHUTZSYSTEME

Industriestr. 43-57
28876 Oyten

Fon: 0 42 07/91 66-300
Fax: 0 42 07/91 66-199

www.doyma.de
info@doyma.de