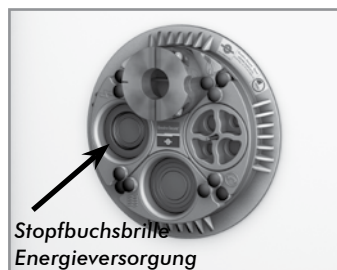
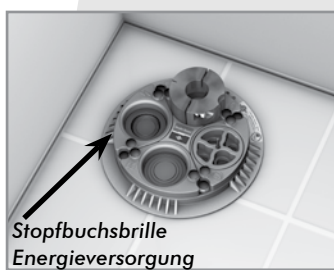


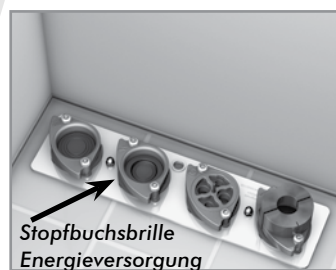
Einbauhinweise zur Installation des Energieversorgungskabels in die Hauseinführungen Quadro-Sicura® Nova/Nova BP, Quadro-Sicura® Basic R, Quadro-Sicura® E



Stopfbuchsbrille Energieversorgung
Quadro-Sicura® Nova 1, 2, 3



Stopfbuchsbrille Energieversorgung
Quadro-Sicura® Nova BP



Stopfbuchsbrille Energieversorgung
Quadro-Sicura® Basic R-2 - R-5

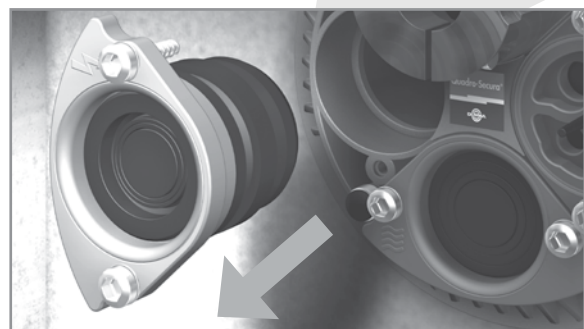


Stopfbuchsbrille Energieversorgung
Quadro-Sicura® E 1, E 2, E 3, E-BP

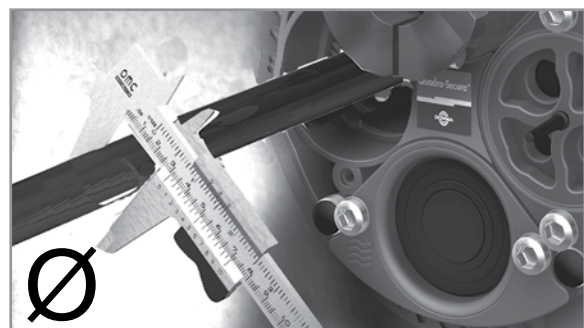
Der Einbau dieses Gewerkes wird beispielhaft an der Quadro-Sicura® Nova gezeigt.



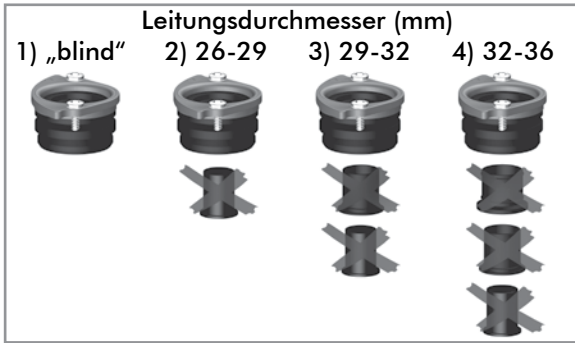
Befestigungsschrauben (Innensechskantschrauben) der Stopfbuchsbrille „Energieversorgung“ ⚡ lösen.



Abdichteinheit mit dahinterliegendem Ringstopfen („Sekundärdichtung“) herausziehen.

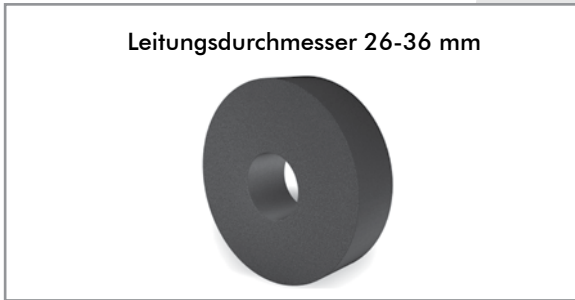


Kabel durchschieben und den Durchmesser bestimmen.

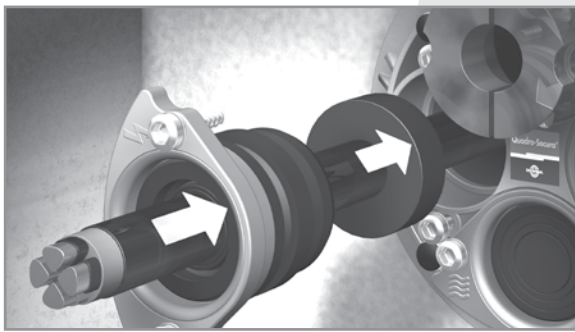


Blindstopfen aus der Abdichteinheit entfernen und entsprechend dem Durchmesser des Energieversorgungskabels die Moduldichtung anpassen.

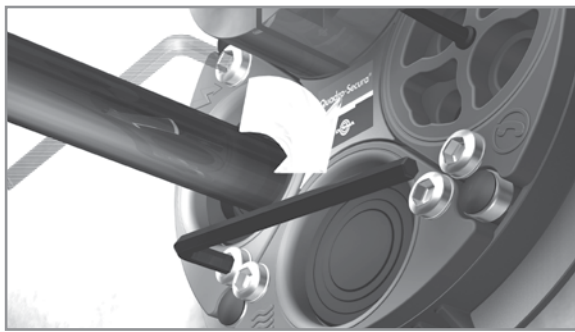
- | | |
|--|--------------|
| 1) Abdichteinheit unverändert: | „blind“ |
| 2) Blindstopfen entfernt: | Ø 26 - 29 mm |
| 3) Blindstopfen und eine Moduldichtung entfernt: | Ø 29 - 32 mm |
| 4) Blindstopfen und zwei Moduldichtungen entfernt: | Ø 32 - 36 mm |



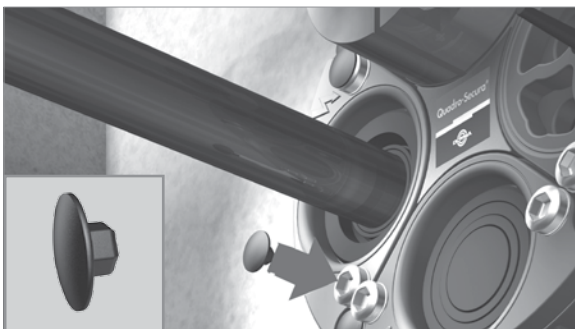
Ringstopfen (Sekundärdichtung) für Energieversorgungskabel.



Abdichteinheit montieren: zuerst den passenden Ringstopfen (Sekundärdichtung) danach die Abdichteinheit.



Befestigungsschrauben (Innensechskantschrauben) abwechselnd anziehen bis die Stopfbuchsbrille an der Ankerplatte plan anliegt.



Schraubenschutzkappen aufstecken.

Hinweis: Ein nachträgliches Ziehen oder Schieben der Leitung ist nicht erlaubt (Ausnahme normale Leitungsbewegungen durch Längenausdehnung).

Nach DIN-VDE-Bestimmungen ist für Leitungen und Kabel mit einem Durchmesser $d > 20$ mm ein minimaler Biegeradius $r \geq 6 d$ einzuhalten. Der Biegeradius darf nicht in die Dichtung hineinragen.

■ DOYMA gewährt 25 Jahre Garantie! Weitere Infos unter www.doyma.de